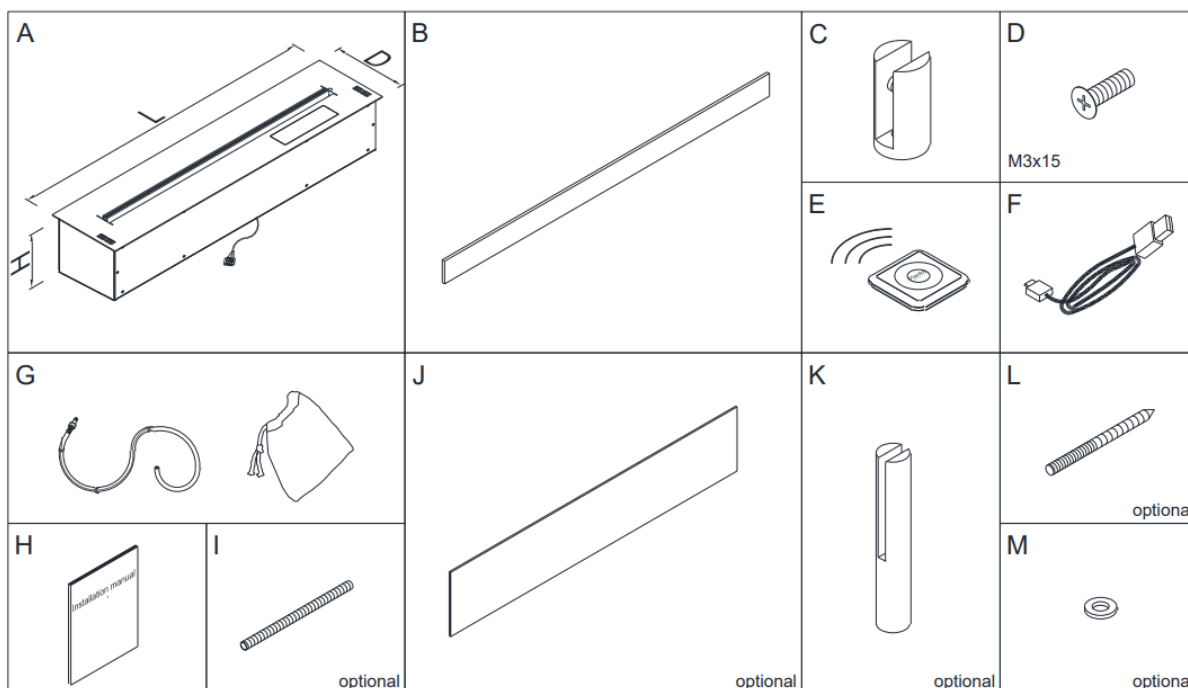


# Автоматический биокамин Fire Line Automatic

## Инструкция по монтажу и эксплуатации



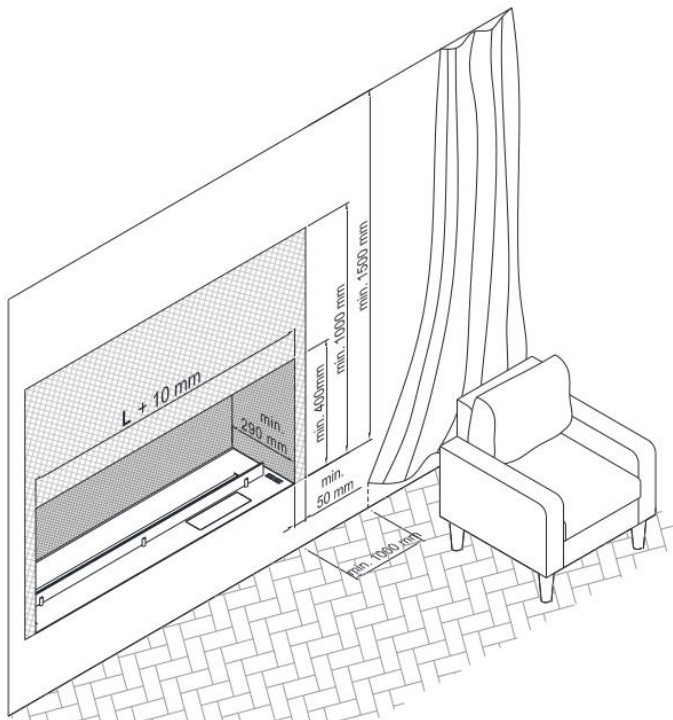


Продукт является декоративным изделием, с настоящим огнем. Ознакомьтесь с приложенной документацией перед монтажом и запуском устройства.

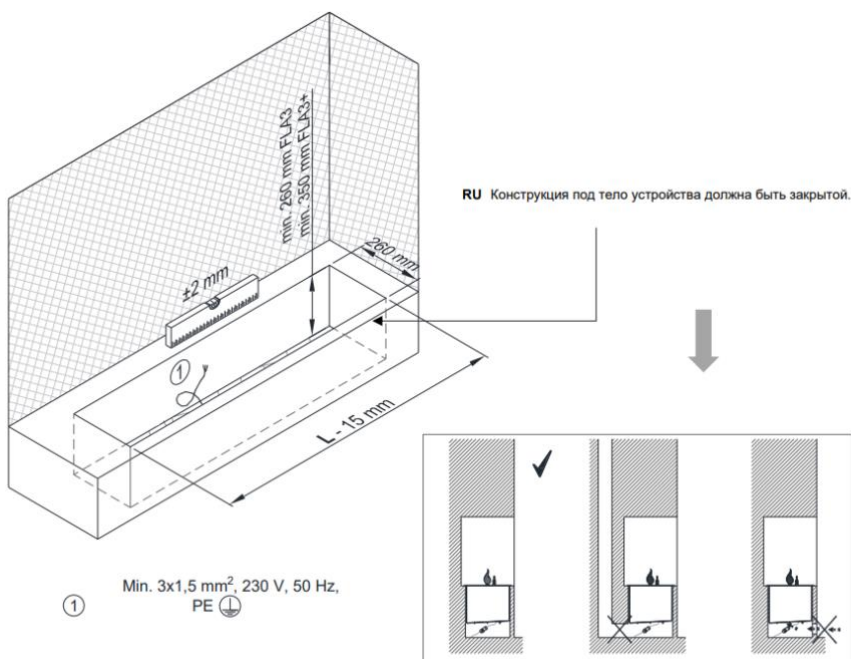
1. Биокамин после установки согласно инструкции по монтажу, предназначено для использования только внутри помещения, при температуре не менее 10°C.
2. Обмен воздуха при работе устройства – минимум 1 раз в час.
3. Запрещено устанавливать биокамин рядом с источниками влаги, а также в помещении со сквозняком.
4. Запрещено закрывать вентиляционные отверстия на верхней плите биокамина.
5. Не размещать рядом с биокамином и над биокамином в радиусе минимум 1 метра, легковоспламеняющиеся и чувствительные к высокой температуре предметы.
6. Запрещено размещать на биокамине любые предметы.
7. Рядом с устройством должен находиться углекислотный или порошковый огнетушитель с актуальными сроками эксплуатации.
8. Устройство должно быть установлено согласно инструкции, и в доступном месте, для простого извлечения в случае сервисного обращения.
9. Устройство должно быть защищено от детей, животных и посторонних лиц.
10. Необходимо сохранить оригинальную упаковку от биокамина.
11. Не включать биокамин в случае обнаружения любой утечки или пролития топлива.
12. Не заправлять биокамин топливом, когда он работает.
13. Не вскрывать биокамин и не нарушать его целостность для сохранения гарантии.
14. Не трогать нить накаливания и горячие элементы во время розжига, работы и после окончания работы в течении 30 мин.
15. Запрещено перемещать биокамин, наполненный топливом.

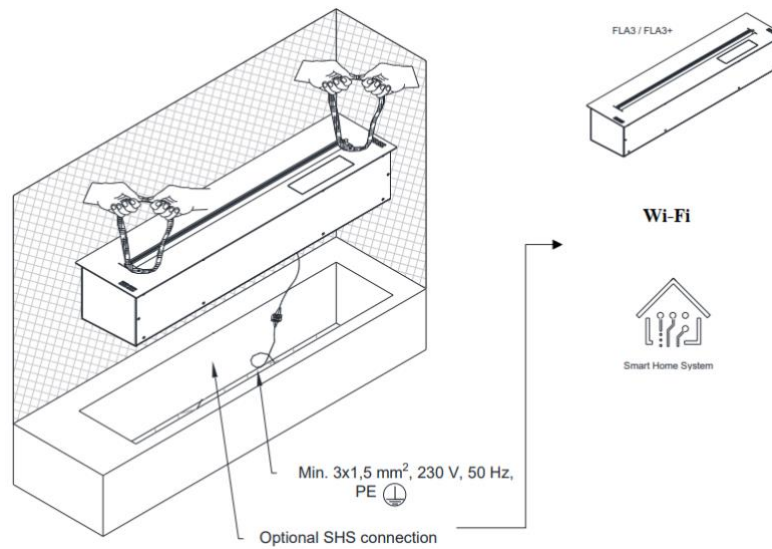
### ТРЕБОВАНИЯ К КОНСТРУКЦИИ

Конструкция, в которой установлен камин должна быть изготовлена из невоспламеняющихся материалов, и она должна быть изолирована от любых воспламеняющихся элементов. В качестве соединений, адгезивных веществ используйте термостойкие продукты.

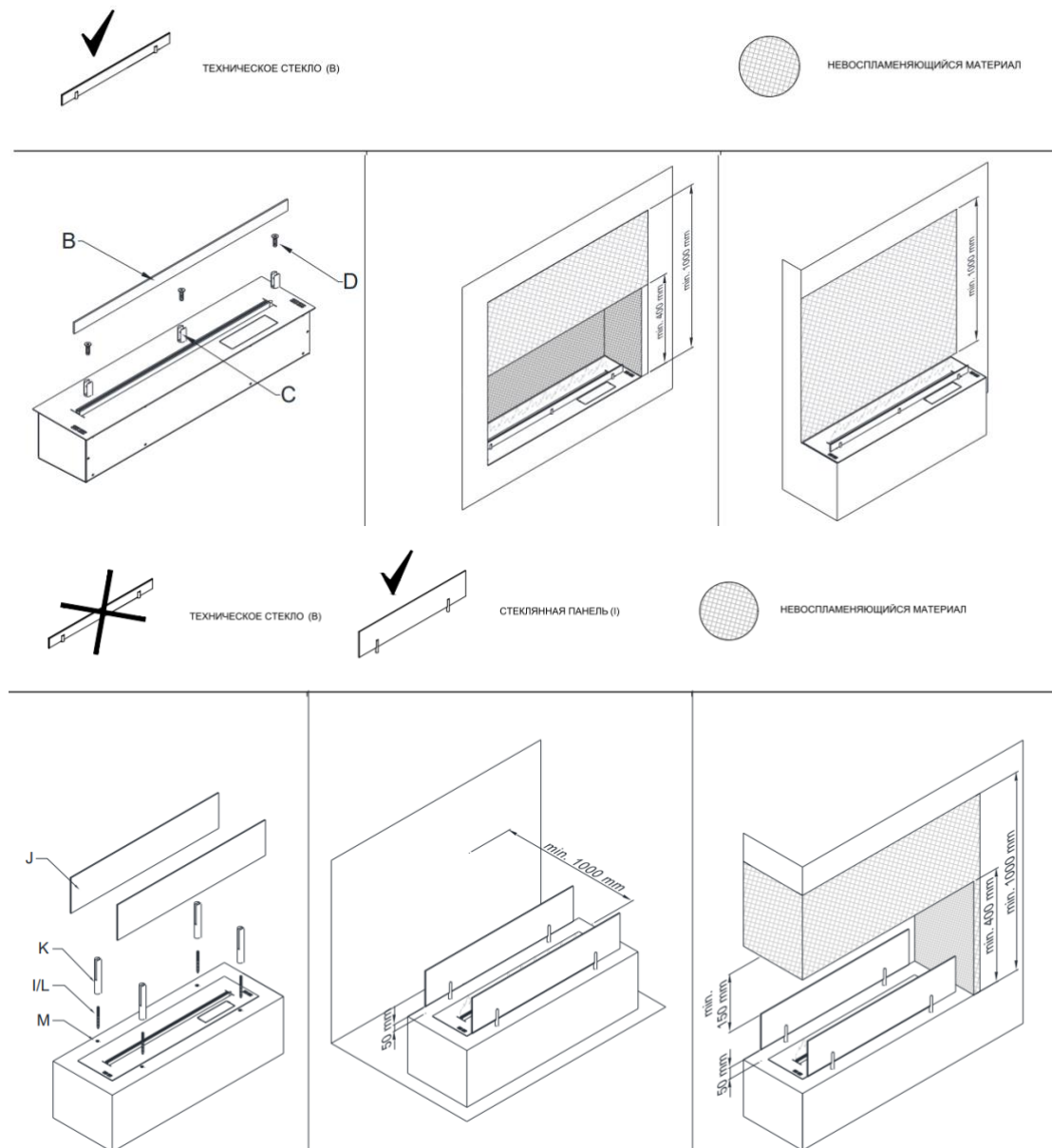


Подсоедините к кожуху свободный конец кабеля мин.  $3 \times 0,75 \text{ mm}^2$ , питающее напряжение 220 В, 50 Гц, через клемму 3-ёх проводную, чтобы потом его можно было подключить к сети.



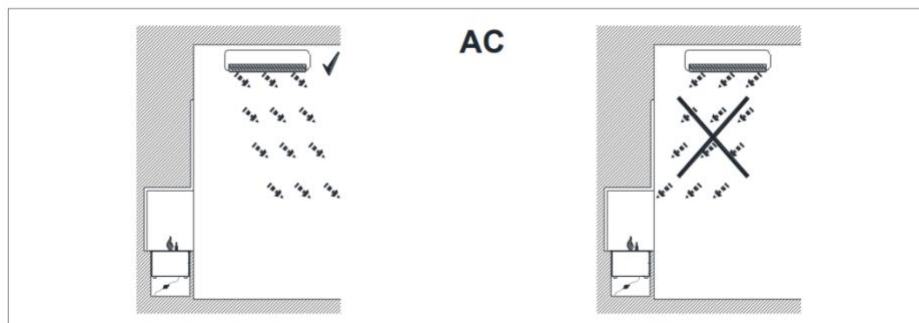
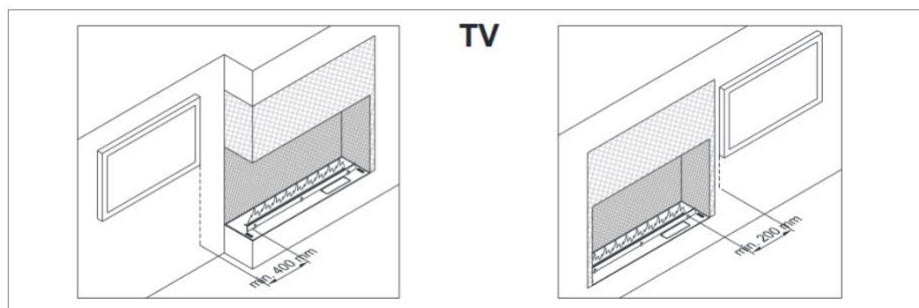
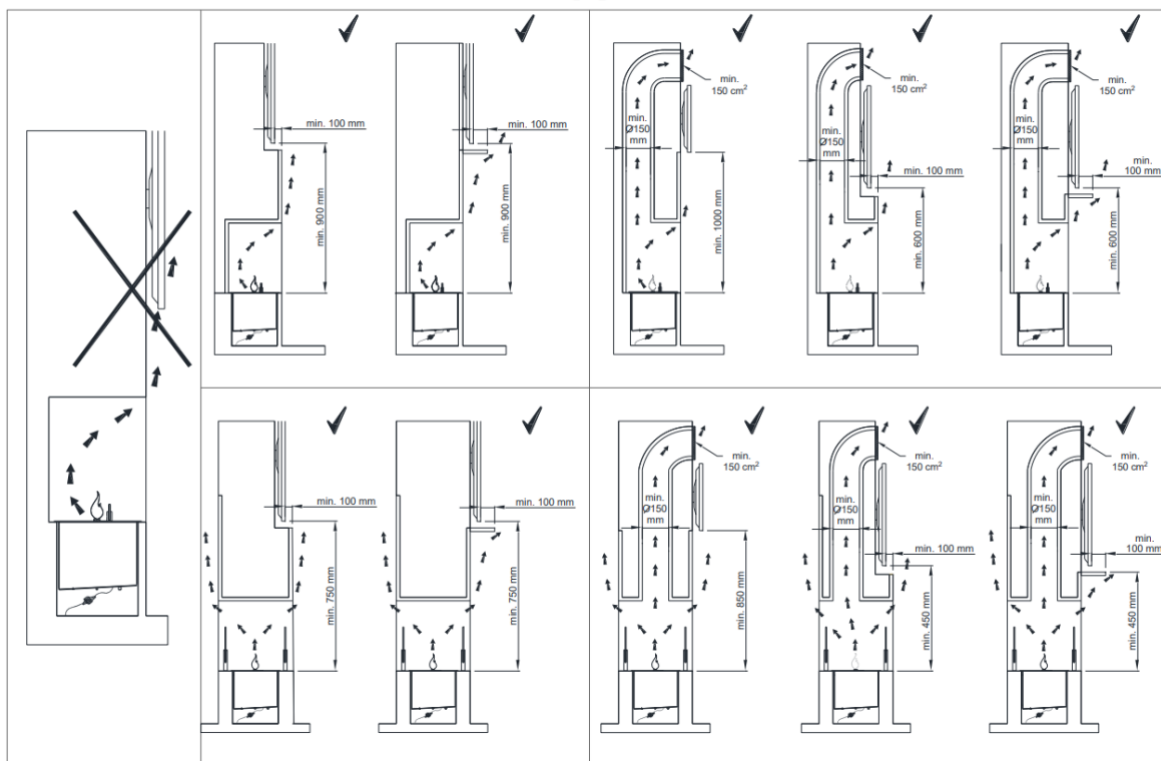


### ВАРИАНТЫ УСТАНОВКИ БИОКАМИНА

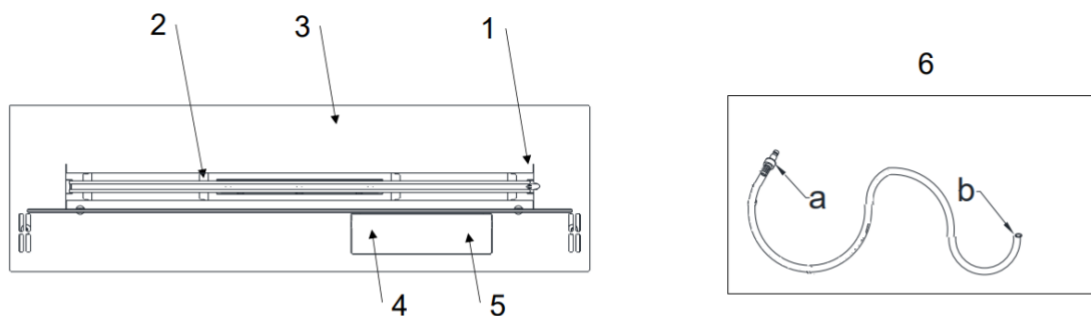


ТРЕБОВАНИЯ ДЛЯ УСТАНОВКИ КАМИНА ПОД ТЕЛЕВИЗОРОМ

TV



## ОПИСАНИЕ ЭЛЕМЕНТОВ БИОКАМИНА




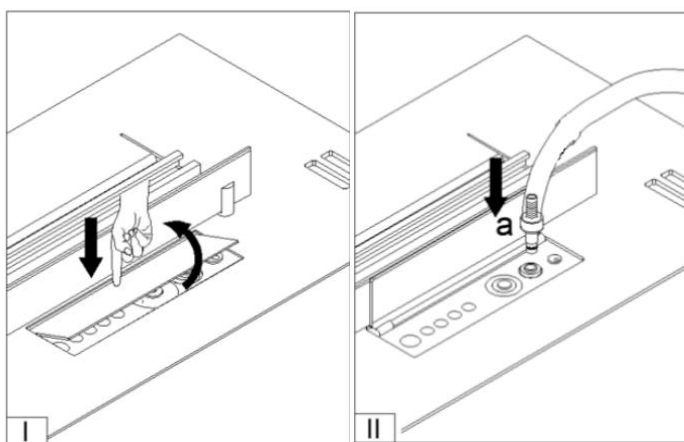
Верхняя плита
1. Нить накаливания
2. Жёлоб пламени
3. Верхняя плита
4. Панель управления
5. Отверстие для наполнения топлива
6. Силиконовый шланг со штуцером



Панель управления
1. Сервисный порт для подключения кабеля
2. Включение / выключение устройства
3. Розжиг / тушение пламени
4. Конфигурация / статус Wi-Fi
5. Кнопка спуска насоса
6. Разъем топливного насоса
7. Сервисный разъем

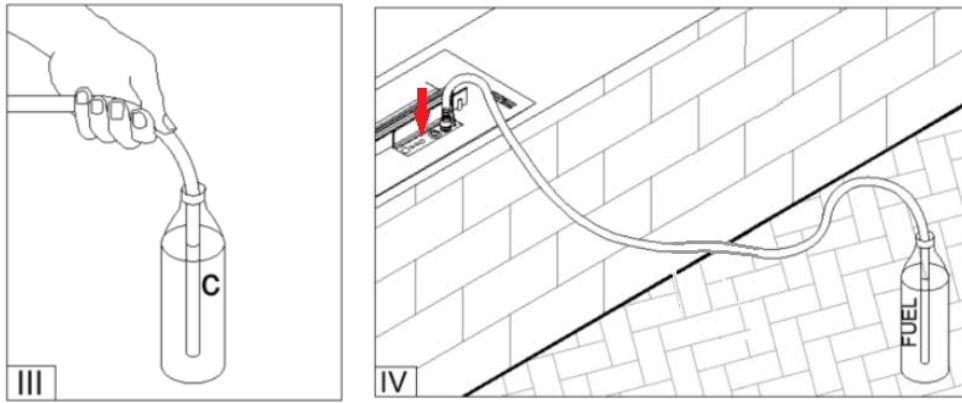
## НАПОЛНЕНИЕ УСТРОЙСТВА ТОПЛИВОМ

- Открыть крышку панели управления (иллюстрация I) и включить устройство, нажав кнопку ВКЛ/ВЫКЛ .
- Если бак пустой, устройство автоматически переходит в режим ЗАПРАВКА (**КНОПКА ЗАПРАВКА СВЕТИТСЯ КРАСНЫМ ЦВЕТОМ**), надо подключить силиконовый шланг со штуцером (иллюстрация II) в разъем 'а' (Вы услышите щелчок).



- Ёмкость с топливом нужно поставить на пол и поместить в неё конец силиконовой трубки 'с' для заправки топливом (иллюстрация III).

Нажать и удерживать кнопку ЗАПРАВКА на панели управления (иллюстрация IV) (**КОПКА ЗАПРАВКА МИГАЕТ ЗЕЛЕНЫМ ЦВЕТОМ**) или нажать соответствующую кнопку в приложение, чтобы начался процесс наполнения топливом.

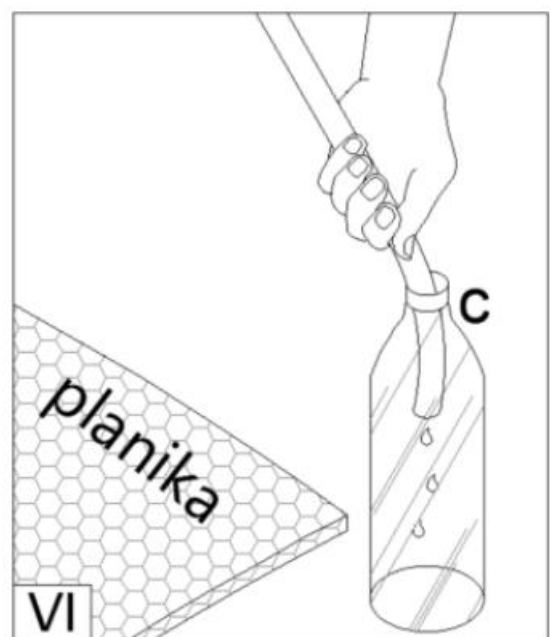
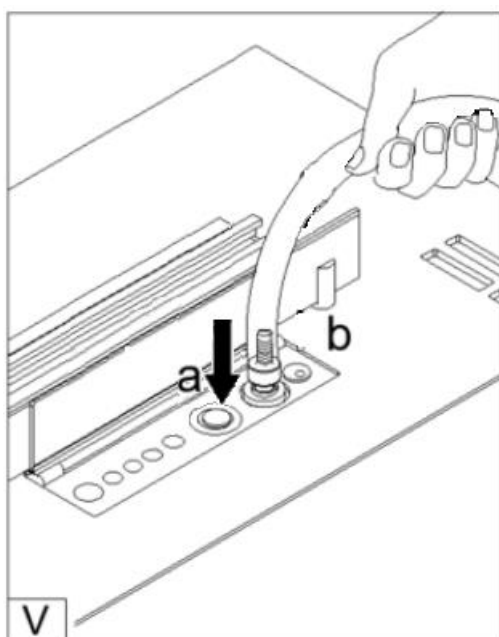


Когда топливо в ёмкости закончится, нужно заменить ёмкость на полную и повторно запустить заправку путём нажатия и удержания кнопки ЗАПРАВКА на панели управления или нажать соответствующую кнопку в приложение (см. п. 3).

Насос выключится, когда топливный бак камина будет полный (**КНОПКА ЗАПРАВКА ГОРИТ СИНИМ ЦВЕТОМ – С ПОДАЧЕЙ ЗВУКОВОГО СИГНАЛА**).

4. Чтобы завершить заправку (иллюстрация V) надо придержать конец силиконового шланга 'b' и нажать кнопку пресса 'a' для выпуска штуцера из разъёма в месте, обозначенным наклейкой (PRESS TO RELEASE – ПРЕССА ДЛЯ ВЫПУСКА).
5. Стряхнуть остаток топлива (иллюстрация VI) с провода 'c' в бутылку и поместить силиконовый шлаг со штуцером в чехол.
6. Для перехода в режим готовность нажать кнопку START/STOP с любой из систем Управления и Индикации.

**!** В случае отсутствия действий со стороны пользователя устройство автоматически перейдёт в режим ГОТОВНОСТЬ спустя 10 минут.



## ЗАПУСК УСТРОЙСТВА

**ЗЕЛЕНАЯ ПОДСВЕТКА КНОПКИ «START/STOP** означает, что устройство готово к запуску.

Нажмите кнопку START/STOP. Для розжига пламени потребуется около 3-10 мин. (**КНОПКА START/STOP МИГАЕТ ЗЕЛЕНЫМ ЦВЕТОМ**). В это время может чувствоваться характерный запах паров топлива. Постоянная подсветка **КНОПКИ START/STOP ЗЕЛЁНЫМ ЦВЕТОМ** означает, что пламя появилось и устройство достигло рабочей температуры.

## РЕГУЛИРОВКА УРОВНЯ ПЛАМЕНИ

После появления пламени, отрегулируйте его уровень переместив планку высоты пламени в приложении или на пульте ДУ. По умолчанию пламя разгорается на 4-ом уровне пламени из 6 возможных.

**!** Если температура устройства слишком высокая, высота пламени будет автоматически уменьшена, и её регулировка будет заблокирована. Если температура продолжит расти, пламя погаснет (**СВЕТОДИОДЫ МИГАЮТ КРАСНЫМ ЦВЕТОМ – устройство перешло в режим ОШИБКА**).

## ГАШЕНИЕ ПЛАМЕНИ

Чтобы погасить пламя:

Нажмите кнопку START/STOP на панели управления. В это время включатся вентиляторы, ускоряющие охлаждение изделия.

**КНОПКА START/STOP ПОДСВЕЧИВАЕТСЯ КРАСНЫМ ЦВЕТОМ** — это означает, что устройство остывает. Повторный запуск камина возможен, когда изделие остынет (**КНОПКА START/STOP ГОРИТ ЗЕЛЁНЫМ ЦВЕТОМ**).

## ВЫКЛЮЧЕНИЕ ИЗДЕЛИЯ

Чтобы полностью выключить изделие надо нажать кнопку ВКЛ/ВЫКЛ .

Устройство автоматически запустит режим ГАШЕНИЕ в случае обнаружения нарушений в работе (см. таблица сообщений).

## ПОДКЛЮЧЕНИЕ БИОКАМИНА К МОБИЛЬНОМУ ПРИЛОЖЕНИЮ

Устройство сопрягается с приложением следующим образом (с камином может быть сопряжено только одно мобильное устройство):

1. Нажмите и удерживайте кнопку Wi-Fi на панели камина (5 сек.). **КНОПКА Wi-Fi МИГАЕТ ЗЕЛЕНЫМ ЦВЕТОМ** – означает, что камин готов к сопряжению.

**!** В случае бездействия режим ОЖИДАНИЯ будет отменен через 5 минут.

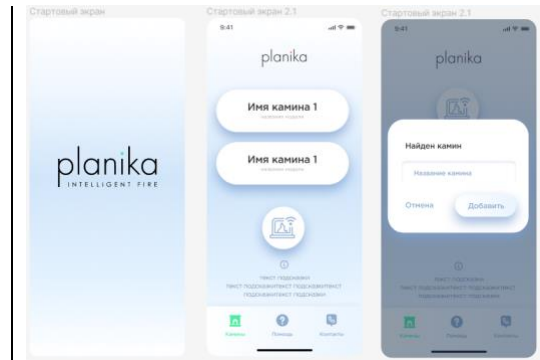




- Зайдите в настройки мобильного устройства, включите сеть Wi-Fi и подключитесь к сети Planika\_WiFi\_setup (если сеть не видна, отключите устройство FLA от питания на 10 секунд и повторите настройку).

**!** Конфигурация точки доступа по контроллеру: по умолчанию SSID "Planika\_WiFi\_setup\_xxxxxx", пароль "12345678", IP 192.168.0.100, порт 8888

- Запустите приложения в телефоне.
- На стартовом экране нажмите **НАЙТИ КАМИН** чтобы начать поиск устройства в сети. Приложение отобразит список найденных устройств. Выберите нужное, нажмите **ПОДКЛЮЧИТЬСЯ**.

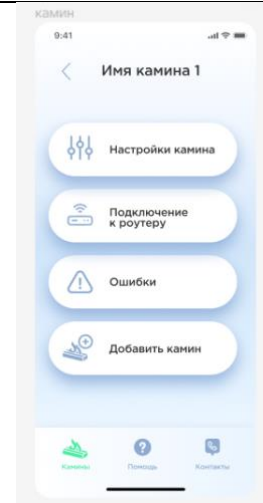


- На экране камина нажав **НАСТРОЙКИ**, переходим в меню. В разделе **НАСТРОЙКА КАМИНА**, вы можете изменить имя текущего камина в приложении, просмотреть его серийный номер и изменить имя на устройстве.

Раздел **ПОДКЛЮЧЕНИЕ К РОУТЕРУ**, позволяет подключить устройство к Wi-Fi сети, которую вы хотите использовать.

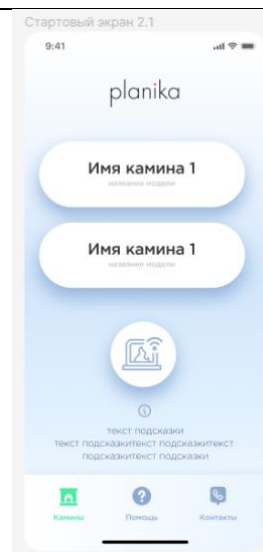
В разделе **ОШИБКИ** будет отображаться история ошибок устройства.

С помощью раздела **ДОБАВИТЬ КАМИН** можно подключить другие ваши FLA к приложению.



- На стартовом экране, выберете интересующее вас устройство и приложение подключится к вашему устройству. Свайп вправо позволяет удалить устройство из приложения.

Если вы не хотите использовать ни одной из доступных сетей, вы можете создать определённую сеть **ТОЧКА ДОСТУПА** и подключаться к устройству напрямую. Для этого нажмите **(ПОМОЩЬ)**, выберите **(ТИП СОЕДИНЕНИЯ)**, а потом **(ТОЧКА ДОСТУПА)** для подтверждения нажмите **(СОЗДАТЬ ТОЧКУ ДОСТУПА)**.



Введите имя сети и пароль и подтвердите, нажав ДАЛЕЕ.

После успешной настройки ИНДИКАТОР КНОПКИ Wi-Fi БУДЕТ СВЕТИТСЯ ЗЕЛЁНЫМ ЦВЕТОМ.



## ПРИЛОЖЕНИЕ

На стартовом экране отображается список добавленных устройств.



Выберите необходимое устройство на стартовом экране и подключитесь к нему.

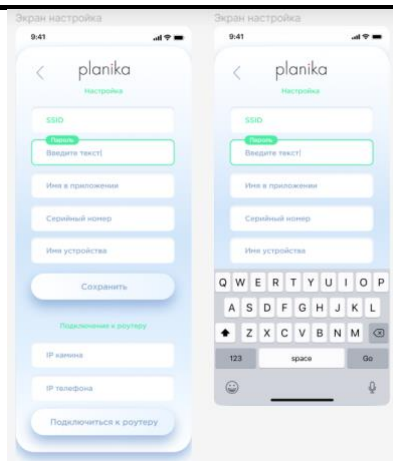
На экране отображаются основные параметры управления устройством.



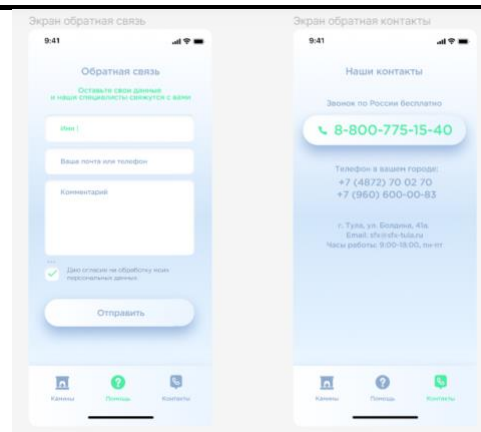
1. Уровень топлива
2. Уровень пламени
3. Вкл/Выкл – режим устройства
4. Таймер
5. Блокировка верхней панели управления
6. Настройки
7. Ошибки

## НАСТРОЙКИ

Меню доступно после нажатия на значок НАСТРОЙКИ . Возврат на главную панель возможен с помощью нажатия значка НАЗАД .

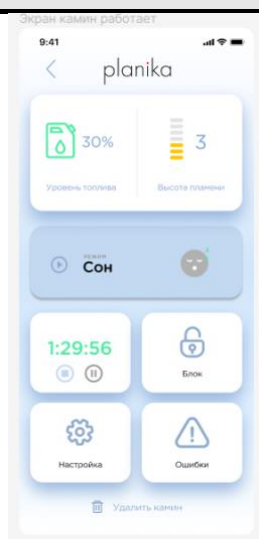


Для получения общей информации о камине нажмите значок **НАСТРОЙКИ**.



С помощью **ОБРАТНОЙ СВЯЗИ** вы можете задать вопросы, касаемые вашего устройства и наш специалист свяжется с вами.

### БЛОКИРОВКА ВЕРХНЕЙ ПАНЕЛИ УПРАВЛЕНИЯ И ОШИБКИ

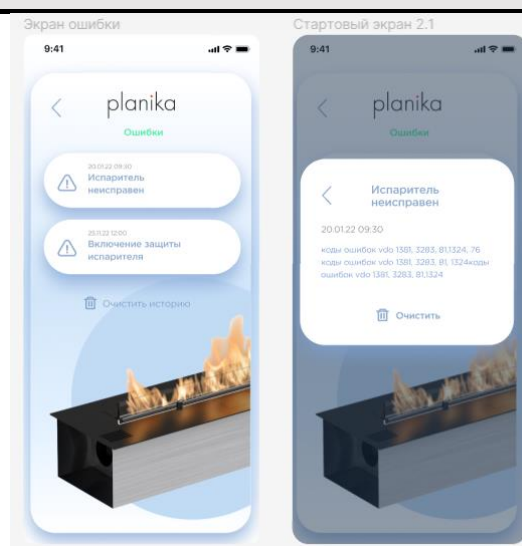


Нажмите **БЛОК** чтобы заблокировать панель управления на камине.

! Сброс режима **БЛОКИРОВКА** можно выполнить:

- Через пользовательское приложение (смартфон, SHS)
- Путём удержания кнопки **START/STOP** на панели управления более 30 секунд.


\* Во время режима **БЛОКИРОВКА** устройством полноценно можно пользоваться через приложение на смартфоне, ПДУ, SHS.



Нажмите **ОШИБКИ** в главном меню чтобы перейти к вкладке Поиск и устранение неисправностей.

Следуйте инструкции по устранению данной ошибки. Если ошибка повторится, сообщите о проблеме, нажав **ОТЧЕТ**.

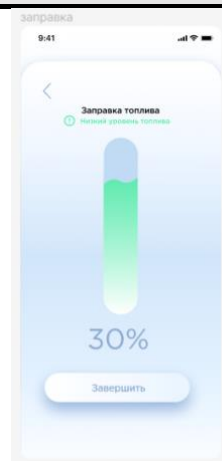
При сообщениях выступает звуковой сигнал.

Чтобы его выключить, следует нажать **START/STOP** или выключить устройство .

## РЕГУЛИРОВКА УРОВНЯ ПЛАМЕНИ И ЗАПРАВКА ТОПЛИВА



Для регулировки высоты пламени нажмите на кнопку **УРОВЕНЬ ПЛАМЕНИ** и установите желаемый уровень пламени. Заводская установка высоты пламени при включении камина на 4-ом уровне.

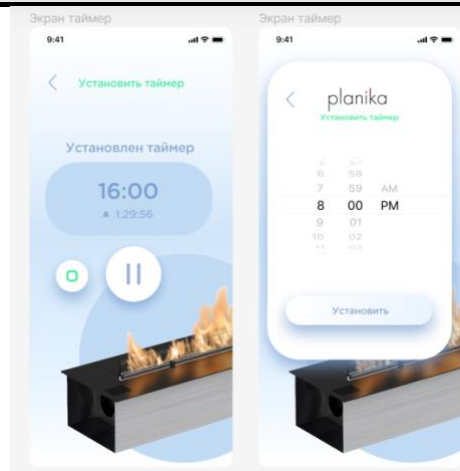


Для перехода в режим заправка кликаем на значок **ЗАПРАВКА ТОПЛИВА** и переходим на экран заправки камина, где можно инициализировать заправку устройства (выполните п. **Заправка топливом**)

## СОН

Благодаря функции СОН возможно автоматическое гашение пламени после истечения определённого времени (макс. \_\_ часа).

Функция СОН возможно активировать с приложения.



## ПОДКЛЮЧЕНИЕ К СИСТЕМ УМНЫЙ ДОМ

1. Начать конфигурацию, выбирая Wi-Fi CONFIG в меню устройства. Время процесса конфигурации - 5 мин.
2. Включить WiFi-соединение в мобильном устройстве и выбрать сеть с названием planika123 (если данная сеть не отображается - отключить камин от сети на 10 секунд и повторить конфигурацию).
3. Включите приложение в телефоне, камин будет найден автоматически и появится в окне Manager.
4. Соединитесь с камином и перейдите к SETTINGS. Выберите режим подключения MODE и защиту сети SECURITY, затем введите наименование сети SSID\_NAME и пароль PASSWORD.

- 
5. В случае необходимости установления неизменяемого IP-адреса, заполните поля: IP ADDRESS, NETMASK и GATEWAY. В другом случае выберите опцию DHCP. Подтвердите данные кнопкой submit.
  6. Соединиться с выбранной/созданной сетью в меню Wi-Fi на мобильном устройстве.
  7. Приложение автоматически найдёт камин.

БИОТОПЛИВО - Применять только этаноловое топливо с концентрацией 95-96,6% ректифицированного этанола. Рекомендуем топливо FANOLA®. Нельзя применять гель топлива, вязкого топлива и с недостаточной электропроводностью. Ценности применяемого топлива должны отвечать ценностям топлива FANOLA®. Применение другого топлива, как напр. обезвоженный этанол (т.е. в концентрации выше, чем 96,6%) может привести к ущербу устройства и к потере гарантии. Использование топлива с концентрацией 100% этанола приведёт к повреждению устройства.